



REFERENCE : KP533

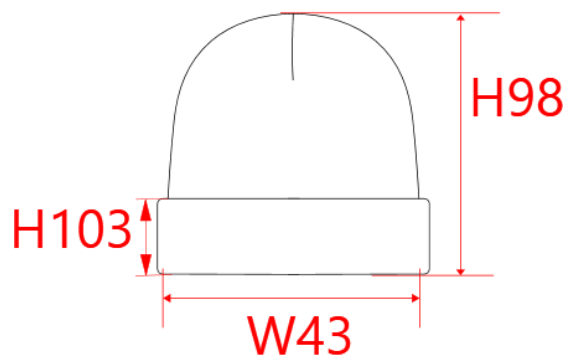
SIZES : U

COMPOSITION :

Main fabric : Viscose / Polyester / Polyamide yarn knit 52/28/20
52%viscose/28%polyester/20%polyamide

ARTICLE WEIGHT :

70 gr/pc



DESCRIPTION
Français : Bonnet avec revers
English : Beanie with turn-up
Nederlands : Zijden muts met omslag
Deutsch : Umschlagmütze
Español : Gorro con solapas
Italiano : Berretto con risvolto
Português : Gorro em malha com dobra

COLORS	PANTONE SERIGRAPHIE
Dark grey	447C
Off grey	-
Off navy	-

MEASUREMENT							
Description	U						
H98 Front hat height	23						
W43 1/2 largeur bas bonnet / 1/2 hat bottom width	19						
H103 Height of the turn up of the hat	7						

CARE LABEL				

PACKING	
Box	100 pcs / box U => L:60cm W:40cm H:30cm GW:7.8kg NW:7kg